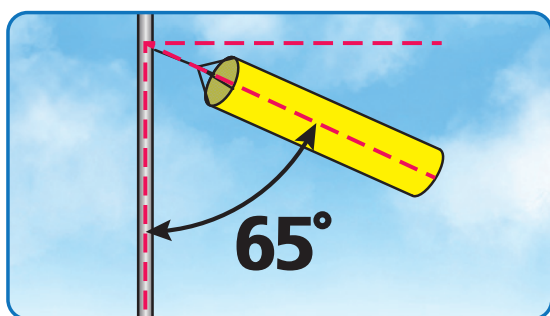
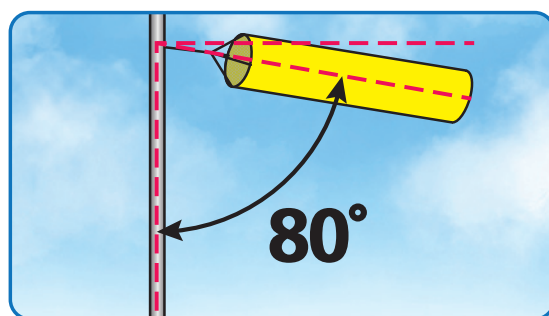


吹き流し角度による 風速の目安

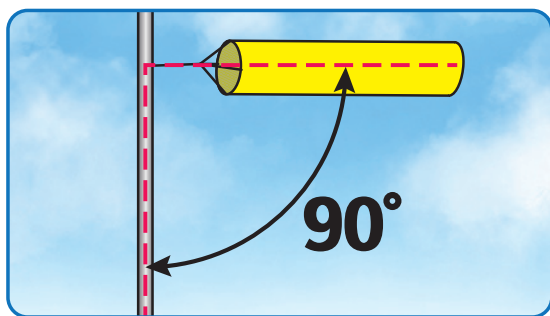
風速 4m/s 65°



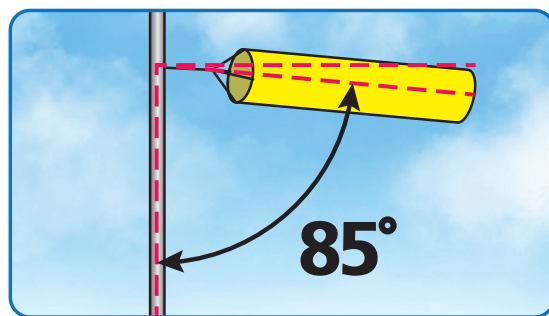
風速 6m/s 80°



風速 10m/s 90°



風速 8m/s 85°



クレーン等安全規制 31条の2 および74条の3

(強風時の作業中止) 事業者は強風のため、クレーン(移動式クレーン)に係る作業の実施について危険が予想されるときは、当該作業を中止しなければならない。

【強風とは10分間の平均風速が毎秒10m以上の風をいいます】

上記は風洞試験による平均的な目安を表示しております。

 **ワイズテック** 吹き流し用